

XPS 8900

Quick Start Guide

Snelstartgids

Guide d'information rapide

Schnellstart-Handbuch

Guida introduttiva rapida



1 Connect the keyboard and mouse

Sluit het toetsenbord en de muis aan
Connectez le clavier et la souris
Tastatur und Maus anschließen
Collegare la tastiera e il mouse

See the documentation that shipped with the keyboard and mouse.

Raadpleeg de documentatie die bij het toetsenbord en de muis is meegeleverd.

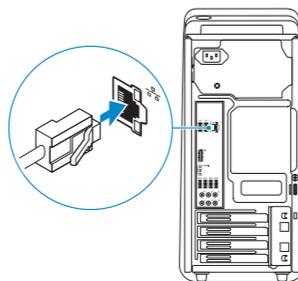
Reportez-vous à la documentation fournie avec le clavier et la souris.

Weitere Informationen finden Sie in der Dokumentation Ihrer Tastatur und Maus.

Consultare la documentazione fornita con la tastiera e il mouse.

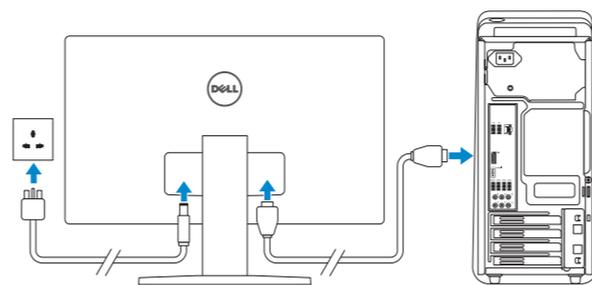
2 Connect the network cable—optional

Sluit de netwerkkabel aan - optioneel
Connectez le câble réseau (facultatif)
Netwerkkabel anschließen – optional
Collegare il cavo di rete (opzionale)



3 Connect the display

Sluit het beeldscherm aan
Connectez l'écran
Bildschirm anschließen
Collegare lo schermo



NOTE: If you ordered your computer with a discrete graphics card, connect the display to the discrete graphics card.

N.B.: Als u uw computer inclusief een discrete grafische kaart heeft gekocht, sluit u het beeldscherm aan met behulp van de discrete grafische kaart.

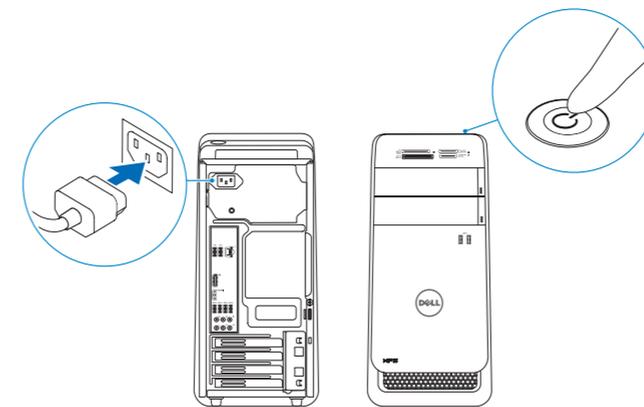
REMARQUE : si vous avez acheté votre ordinateur avec une carte graphique distincte, connectez l'écran à cette dernière.

ANMERKUNG: Wenn Sie einen Computer mit separater Grafikkarte bestellt haben, schließen Sie den Bildschirm über die separate Grafikkarte an.

N.B.: Se è stato ordinato un computer con una scheda grafica discreta, connettere lo schermo alla scheda grafica discreta.

4 Connect the power cable and press the power button

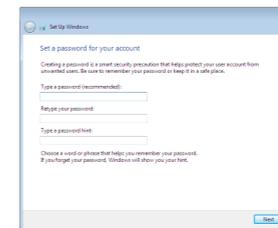
Sluit de stroomkabel aan en druk op de aan-uitknop
Connectez le câble d'alimentation et appuyez sur le bouton d'alimentation
Stromkabel anschließen und Betriebsschalter drücken
Collegare il cavo di alimentazione e premere l'Accensione



5 Finish Windows setup

Voltooi de Windows-setup | Terminez l'installation de Windows

Windows-Setup abschließen | Terminare l'installazione di Windows



Set up password for Windows

Stel wachtwoord voor Windows in
Configurez un mot de passe pour Windows
Kennwort für Windows einrichten
Impostare una password per Windows



Connect to your network

Maak verbinding met uw netwerk
Connectez-vous à votre réseau
Mit dem Netzwerk verbinden
Connettere alla rete

NOTE: If you are connecting to a secured wireless network, enter the password for the wireless network access when prompted.

N.B.: Als u verbinding maakt met een beveiligd draadloos netwerk, vul dan het wachtwoord voor het netwerk in wanneer daar om gevraagd wordt.

REMARQUE : si vous vous connectez à un réseau sans fil sécurisé, saisissez le mot de passe d'accès au réseau sans fil lorsque vous y êtes invité.

ANMERKUNG: Wenn Sie sich mit einem geschützten Wireless-Netzwerk verbinden, geben Sie das Kennwort für das Wireless-Netzwerk ein, wenn Sie dazu aufgefordert werden.

N.B.: Se ci si sta connettendo a una rete wireless protetta, inserire la password di accesso alla rete wireless quando richiesto.



Protect your computer

Beveilig de computer
Protégez votre ordinateur
Computer schützen
Proteggere il computer

Product support and manuals

Productondersteuning en handleidingen
Support produits et manuels
Produktsupport und Handbücher
Supporto prodotto e manuali

Contact Dell

Neem contact op met Dell | Contacter Dell
Kontaktaufnahme mit Dell | Contattare Dell

Regulatory and safety

Regelgeving en veiligheid
Réglementations et sécurité
Sicherheitshinweise und Zulassungsinformationen
Normative e sicurezza

Regulatory model

Wettelijk model
Modèle réglementaire
Muster-Modellnummer
Modello di conformità alle normative

Regulatory type

Wettelijk type | Type réglementaire
Muster-Typnummer | Tipo di conformità alle normative

Computer model

Computermodel | Modèle de l'ordinateur
Computermodell | Modello del computer

Dell.com/support

Dell.com/support/manuals

Dell.com/support/windows

Dell.com/contactdell

Dell.com/regulatory_compliance

D14M

D14M002

XPS 8900

For more information

Voor meer informatie | Informations supplémentaires

Weitere Informationen | Per ulteriori informazioni

To learn about the features and advanced options available on your computer, click **Start** → **All Programs** → **Dell Help Documentation**.

Als u meer wilt weten over de functies en geavanceerde opties die beschikbaar zijn op uw desktop, klikt u op **Start** → **Alle programma's** → **Dell Help documentatie**.

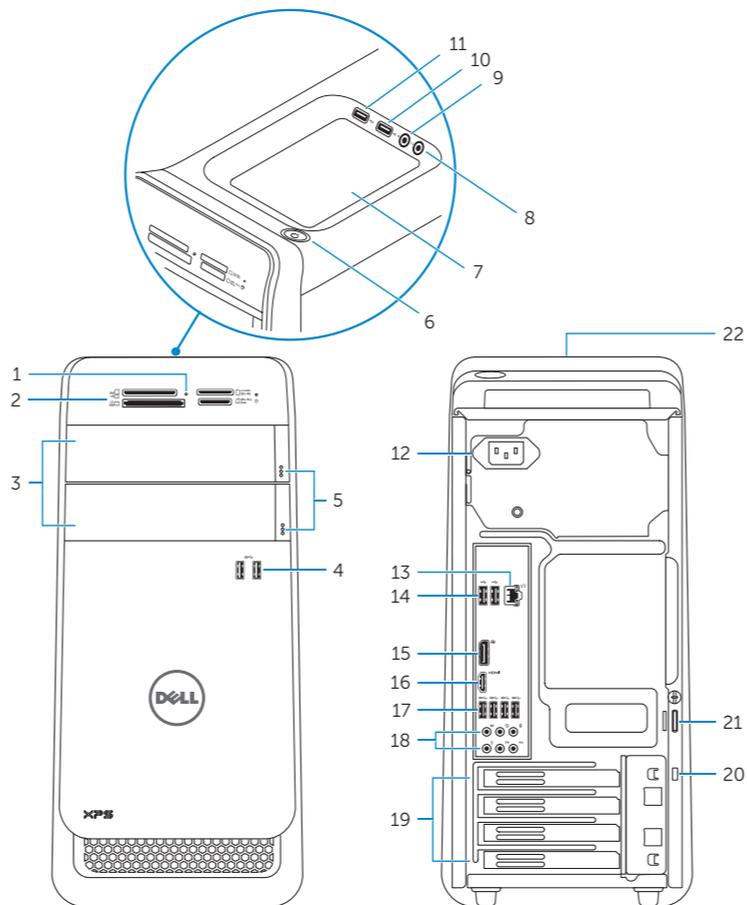
Pour plus d'informations sur les fonctionnalités et les options avancées disponibles sur votre ordinateur, cliquez sur **Démarrer** → **Tous les programmes** → **Dell Help Documentation**.

Informationen über die auf Ihrem Computer verfügbaren Funktionen und erweiterten Optionen erhalten Sie durch Klicken auf **Start** → **Alle Programme** → **Dell Hilfe-Dokumentation**.

Per ulteriori informazioni sulle funzioni e sulle opzioni avanzate disponibili sul computer, fare clic su **Start** → **Tutti i programmi** → **Documentazione guida Dell**.

Features

Kenmerken | Caractéristiques | Funktionen | Funzioni



1. Media-card reader light
2. Media-card reader
3. Optical-drive bays (2)
4. USB 3.0 ports (2)
5. Optical-drive eject buttons (2)
6. Power button
7. Accessory tray
8. Headphone port

1. Lampje mediakaartlezer
2. Mediakaartlezer
3. Compartimenten van optische stations (2)
4. USB 3.0-poorten (2)
5. Uitwerpknoppen optische stations (2)
6. Aan-/uitknop
7. Accessoirevakje

1. Voyant du lecteur de carte
2. Lecteur de carte mémoire
3. Baies de lecteur optique (2)
4. Ports USB 3.0 (2)
5. Boutons d'éjection de lecteur optique (2)
6. Bouton d'alimentation
7. Plateau accessoire

9. Microphone port
10. USB 2.0 port
11. USB 2.0 port with PowerShare
12. Power port
13. Network port
14. USB 2.0 ports (2)
15. Display port
16. HDMI port

8. Hoofdtelefoonpoort
9. Microfoonpoort
10. USB 2.0-poort
11. USB 2.0-poort met PowerShare
12. Netstroompoort
13. Netwerkpoort
14. USB 2.0-poorten (2)
15. Beeldscherm

8. Port écouteurs
9. Port microphone
10. Port USB 2.0
11. Port USB 2.0 avec PowerShare
12. Port d'alimentation
13. Port réseau
14. Ports USB 2.0 (2)
15. Port d'affichage
16. Port HDMI

17. USB 3.0 ports (4)
18. Audio ports (6)
19. Expansion-card slots (4)
20. Security-cable slot
21. Padlock rings
22. Service Tag label

16. HDMI-poort
17. USB 3.0-poorten (4)
18. Audiopoorten (6)
19. Sleuven voor uitbreidingskaarten (4)
20. Sleuf voor beveiligingskabel
21. Beugels van hangslot
22. Servicetag

17. Ports USB 3.0 (4)
18. Ports audio (6)
19. Logements carte d'extension (4)
20. Emplacement pour câble de sécurité
21. Anneaux pour cadenas
22. Étiquette de numéro de série

1. Medienkartenlesegerät-Anzeige
2. Medienkartenleser
3. Laufwerkschächte für optisches Laufwerk (2)
4. USB 3.0-Anschlüsse (2)
5. Auswurfknöpfe für das optische Laufwerk (2)
6. Betriebsschalter

1. Indicatore lettore di schede multimediali
2. Lettore di schede multimediali
3. Alloggiamenti dell'unità ottica (2)
4. Porte USB 3.0 (2)
5. Pulsanti di espulsione cassetto dell'unità ottica (2)
6. Accensione

17. Ports USB 3.0 (4)
18. Ports audio (6)
19. Logements carte d'extension (4)
20. Emplacement pour câble de sécurité
21. Anneaux pour cadenas
22. Étiquette de numéro de série

7. Zubehörfach
8. Kopfhöreranschluss
9. Mikrofonanschluss
10. USB 2.0-Anschluss
11. USB 2.0-Anschluss mit PowerShare
12. Stromanschluss
13. Netzwerkanschluss
14. USB 2.0-Anschlüsse (2)
15. Bildschirmanschluss

7. Vassoio accessori
8. Porta cuffia
9. Porta microfono
10. Porta USB 2.0
11. Porta USB 2.0 con PowerShare
12. Porta di alimentazione
13. Porta di rete
14. Porte USB 2.0 (2)
15. Porta dello schermo

17. Ports USB 3.0 (4)
18. Ports audio (6)
19. Logements carte d'extension (4)
20. Emplacement pour câble de sécurité
21. Anneaux pour cadenas
22. Étiquette de numéro de série

16. HDMI-Anschluss
17. USB 3.0-Anschlüsse (4)
18. Audioanschlüsse (6)
19. Erweiterungskarten steckplätze (4)
20. Sicherheitskabel-einschub
21. Ringe für Vorhängeschloss
22. Service-Tag-Etikett

16. Porta HDMI
17. Porte USB 3,0 (4)
18. Porte audio (6)
19. Slot delle schede di espansione (4)
20. Slot cavo di protezione
21. Anelli del lucchetto
22. Etichetta Numero di servizio

